

bathmate®

J U S T A D D W A T E R

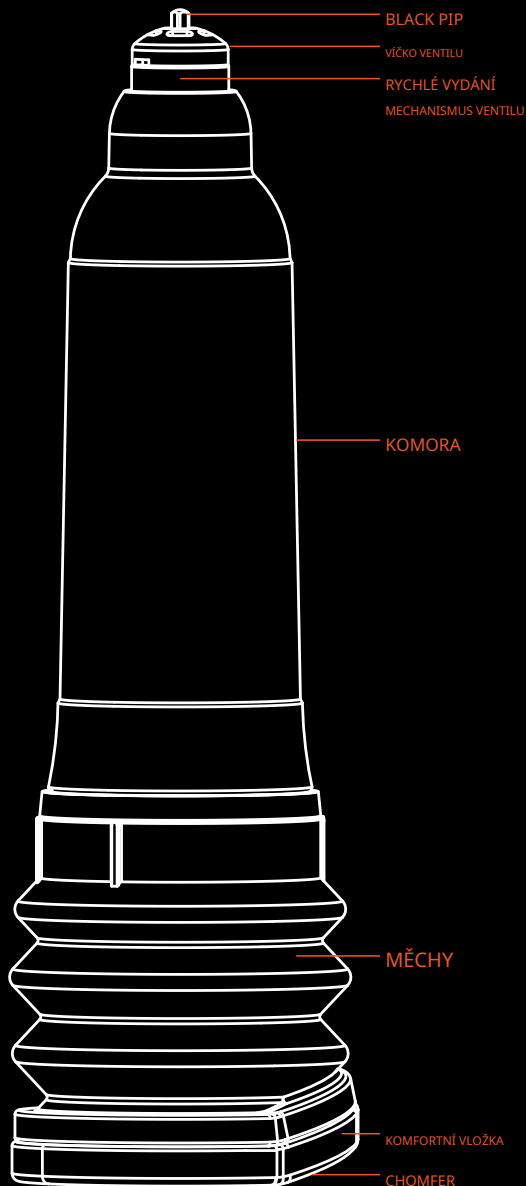


UŽIVATELSKÁ PŘÍRUČKA

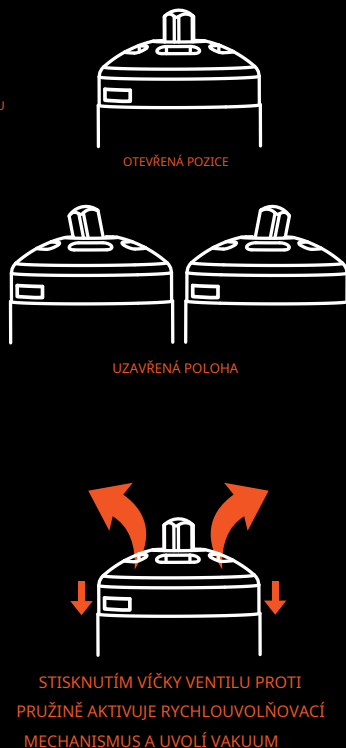
JAK POUŽÍVAT VAŠI HYDROPUMP

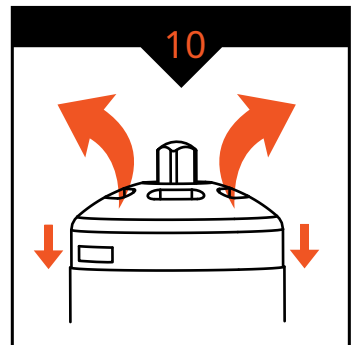
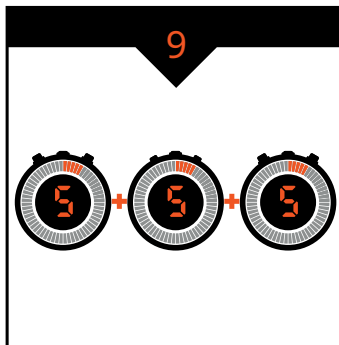
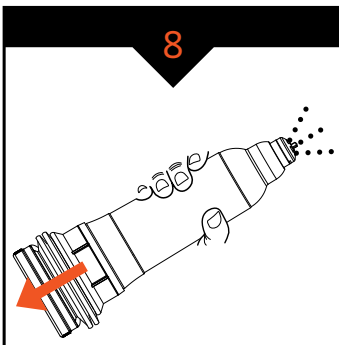
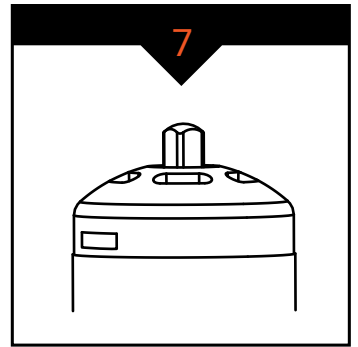
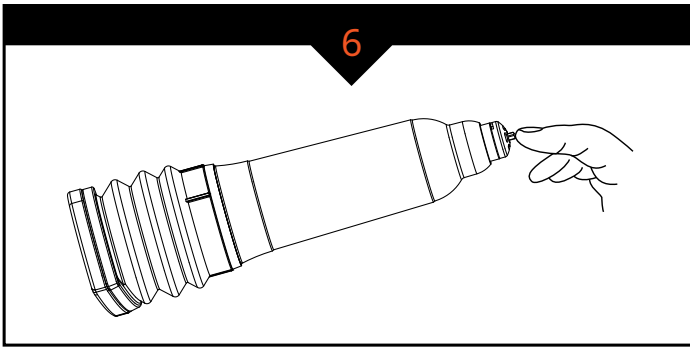
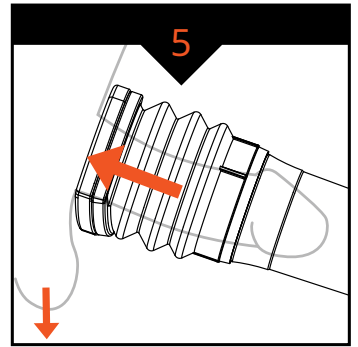
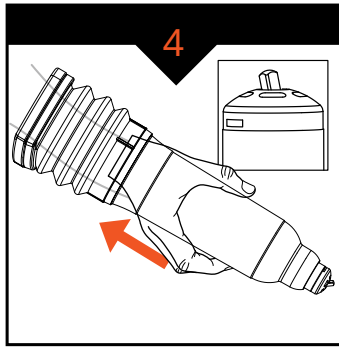
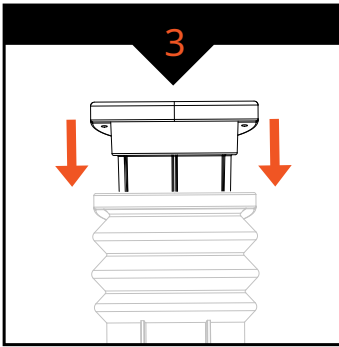
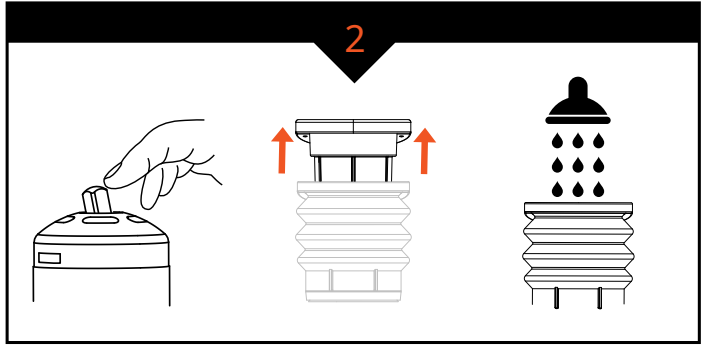
Použijte prosím tohoto vizuálního průvodce ve spojení s pokyny na následujících stránkách. To vám umožní využít maximum potenciál vašeho hydročerpadla.

VAŠE HYDROPUMP



POLOHY VENTILŮ





Bathmate Hydropump je externí zařízení pro zpevnění penisu, které využívá vakuovou technologii k vytvoření dostatečné tuhosti penisu potřebné pro pohlavní styk. Přečtěte si prosím pozorně následující pokyny.

NEŽ ZAČNETE

Důležitá bezpečnostní upozornění

- Před použitím tohoto zařízení se poraďte se svým lékařem, pokud máte některý z následujících stavů: Příznaky erektilní dysfunkce, cukrovka, roztroušená skleróza, cirhóza jater, chronické selhání ledvin, alkoholismus, zvýšená srdeční nebo dýchací frekvence, onemocnění srdce nebo plic, vysoký krevní tlak, mrtvice, epilepsie, poruchy močení (např. problémy s ledvinami, močovým měchýřem nebo pohlavními orgány) nebo leukémie.
- Nepoužívejte toto zařízení, pokud:
 - Trpíte srpkovitou anémií.
 - Máte v minulosti prodlouženou erekci.
 - Trpíte poruchami krvácení nebo v současné době užíváte léky na ředění krve, jako je aspirin.
- Hydropump je určen pro použití jedním uživatelem.
- Hydropumpy Bathmate jsou určeny pro použití ve vodě, proto se použití jakéhokoli lubrikantu s tímto zařízením nedoporučuje.
- K ovládání mechanismu pro uvolnění vakua musíte plně používat své ruce. Snížená síla ruky může ztížit bezpečné odstranění tohoto zařízení.

- Musíte mít výrobek neustále pod kontrolou, vyhněte se usínání při používání hydropumpy.
- Nepoužívejte toto zařízení, pokud jste pod vlivem alkoholu nebo drog, protože to může zhoršit váš úsudek a zvýšit riziko poranění vašeho penisu.

- Toto zařízení nikdy nesmíte používat, pokud máte snížený pocit bolesti v oblasti penisu, protože by to mohlo narušit vaši schopnost detekovat jakékoli potenciální zranění způsobené zařízením.
- Použití vakuové pumpy může způsobit modřinu nebo prasknutí krevních cév v penisu nebo šourku, což může mít za následek petechie, krvácení nebo tvorbu hematomu.
- Použití vakuové pumpy může zhoršit již existující stavy, jako je Peyronieho choroba, priapismus a uretrální striktury.
- Nesprávné použití tohoto zařízení může vést k poranění penisu.
- Pokud se objeví silná bolest nebo nepohodlí, okamžitě přestaňte používat a poraďte se se svým lékařem.

ZAČÍNÁME

Doporučené použití

Abyste získali optimální užitek z hydropumpy a vyhnuli se nevhodnému použití, které může způsobit nepohodlí, důrazně se doporučuje dodržovat níže uvedené pokyny:

PŘED PRVNÍM POUŽITÍM: Umyjte hydropumpu teplou, čistou mýdlovou vodou a důkladně opláchněte.

- Ujistěte se, že vaše stydká oblast je přiměřeně dobře zastržena. To usnadní vakuové utěsnění proti pánevnímu sedu.
- Je vyžadováno několik minut relaxace v teplé sprše nebo koupeli, aby varlata změkla a zůstala bez těsnící oblasti, čímž se zabrání nepohodlí.

- Aplikujte pouze minimální množství podtlaku nutné k dosažení erekce. Nadměrný podtlak a příliš intenzivní pumpování může způsobit modřiny nebo poranění penisu.
- Pro maximální užitek z tvrdosti erekce a optimálního průtoku krve je nejlepší vyjmout zařízení každé 2-3 minuty a nechat penis zatahnout. Masírujte penis v ochablém stavu po dobu 2 minut, poté znovu přiložte zařízení a proces opakujte. Měli byste to udělat maximálně 3krát za 15 minut.
- Nepoužívejte hydropumpu déle než 15 minut v průběhu 24 hodin.

Jak funguje hydropumpa

Hydropump funguje tak, že vytváří vakuové těsnění proti stydké oblasti uživatele a obepíná ochablý penis. Když je čerpadlo zatlačeno dolů proti tělu, měch se stlačí a voda je vypuzována z konce čerpadla přes otevřený ventil. Po uvolnění se vlnovec roztáhne a ventil se uzavře, čímž se uvnitř čerpadla vytvoří částečné vakuum. To způsobí, že se penis roztáhne a naplní krví a vytvoří erekci. Opakované pumpování zvyšuje vakuum, a tak zvyšuje velikost erekce.

Uživatel ovládá úroveň podtlaku stlačením ventilu dovnitř proti pružině, otevřením ventilu a vpuštěním vzduchu nebo vody zpět do těla pumpy, čímž se podtlak částečně nebo úplně uvolní.

Vakuum v Bathmate Hydropumps je vytvářeno elastickou silou zpětného rázu manžetové pumpy, takže uživatel nemůže překročit bezpečné úrovně částečného vakua povolené podle evropských a amerických lékařských předpisů.

DŮLEŽITÉ

Černá kulička na horní straně ventilu se pohybuje zatlačením dovnitř a pohybem doprava nebo doleva, kde by měla „zavaknout“ do polohy uzavření ventilu. Zavřená poloha by se měla používat pouze při plnění hydropumpy vodou ve sprše. Ve všech ostatních případech by měla být černá pecka ve střední (otevřené) poloze. Pokud nezajistíte, že je černá kulička ve středové poloze, nebude hydropumpa fungovat správně.

Používání hydropumpy ve sprše

Sprchový popruh můžete použít nasunutím konektoru na hydropumpu a ponecháte si volné ruce k mytí.

1. Několik minut relaxujte ve sprše.
2. Prstem zatlačte černou špičku do zavřené polohy, vyjměte komfortní vložku (abyste zabránili zachycení vzduchu), poté obraťte hydropumpu pod sprchovou hlavici, dokud nebude plná vody.
3. Vyměňte komfortní vložku.
4. Umístěte hydropumpu na ochablý penis těsně k pánevnímu sedlu s černým hrotem v zavřené poloze. Zkosení může být umístěno směrem nahoru nebo dolů v závislosti na vaší úrovni pohodlí.
5. Udělejte těsnění proti svému tělu a ujistěte se, že umístění je pohodlné a vaše varlata jsou dobře čistá.
6. S hydropumpou mírně nakloněnou nahoru, otevřete ventil zatlačením černého pístu do středové polohy a začněte čerpat.
7. Ujistěte se, že při čerpání je černá trubička ve střední (otevřené) poloze.
8. Pumpujte pomalu a rovnoměrně, dokud měch nezůstane stlačený, což znamená, že bylo dosaženo optimálního vakua.
9. Ujistěte se, že dodržujete doporučené pokyny pro správné použití.
10. Chcete-li hydropumpu vyjmout, uvolněte podtlak stlačením uzávěru ventilu směrem dovnitř, aby se aktivoval mechanismus rychlého uvolnění a sesuňte hydropumpu z penisu.

Použití hydropumpy ve vaně

1. Pár minut relaxujte ve vaně.
2. Vyjměte komfortní vložku (abyste zabránili zachycení vzduchu) a naplňte hydropumpu vodou z koupele.
3. Vyměňte komfortní vložku.
4. Umístěte hydropumpu na váš ochablý penis těsně k pánevnímu sedlu s černým bodem ve střední (otevřené) poloze. Zkosení může být umístěno směrem nahoru nebo dolů v závislosti na vaší úrovni pohodlí.
5. Udělejte těsnění proti svému tělu a ujistěte se, že umístění je pohodlné a vaše varlata jsou dobře čistá.
6. S hydropumpou mírně nakloněnou nahoru, zajistěte, aby byla černá pecka ve střední (otevřené) poloze a začněte pumpovat.
7. Ujistěte se, že při čerpání je černá trubička ve střední (otevřené) poloze.
8. Pumpujte pomalu a rovnoměrně, dokud měch nezůstane stlačený, což znamená, že bylo dosaženo optimálního vakua.
9. Ujistěte se, že dodržujete doporučené pokyny pro správné použití.
10. Chcete-li hydropumpu vyjmout, uvolněte podtlak stlačením uzávěru ventilu směrem dovnitř, aby se aktivoval mechanismus rychlého uvolnění a sesuňte hydropumpu z penisu.

Čištění a údržba

Vymyjte hydropumpu teplou mýdlovou vodou a důkladně opláchněte. Nechte hydropump vyschnout a skladujte na suchém místě mimo přímé sluneční světlo.

Péče o zákazníky a záruka

Hydropump Bathmate je navržena tak, aby poskytoval mnoho let bezproblémového používání. Vztahuje se na něj dvouletá záruka na vadné díly nebo špatně zpracování. Péče o zákazníky a veškeré podrobnosti o záruce naleznete na www.bathmatedirect.com/support

V nepravděpodobném případě uplatnění záruky si společnost DX Products Ltd vyhrazuje právo požadovat vrácení hydropumpy nebo poskytnutí důkazu o poškození.

Identifikační kód produktu (PID)

DX Products Ltd používá identifikační kód pro všechny produkty. Hydropumpy Bathmate nesou unikátní 6písmenný PID kód, který najdete na štítku vaší hydropumpy. Tento kód je vaší zárukou pravosti a důkazem, že kupujete originální produkt, nikoli podřadnou padělanou kopii. Použijte prosím své PID k ověření vašeho produktu a zaregistrujte svou záruku online na našich webových stránkách: www.bathmatedirect.com/support